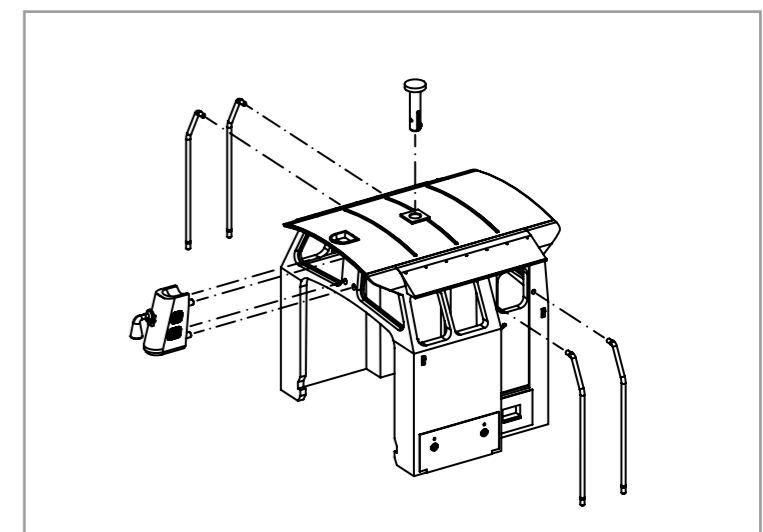
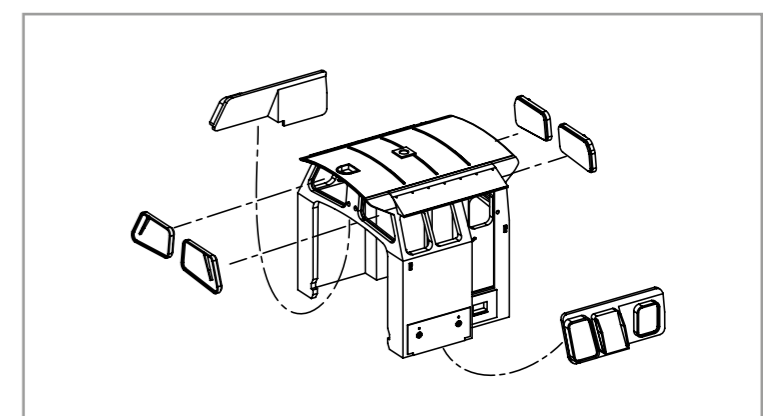
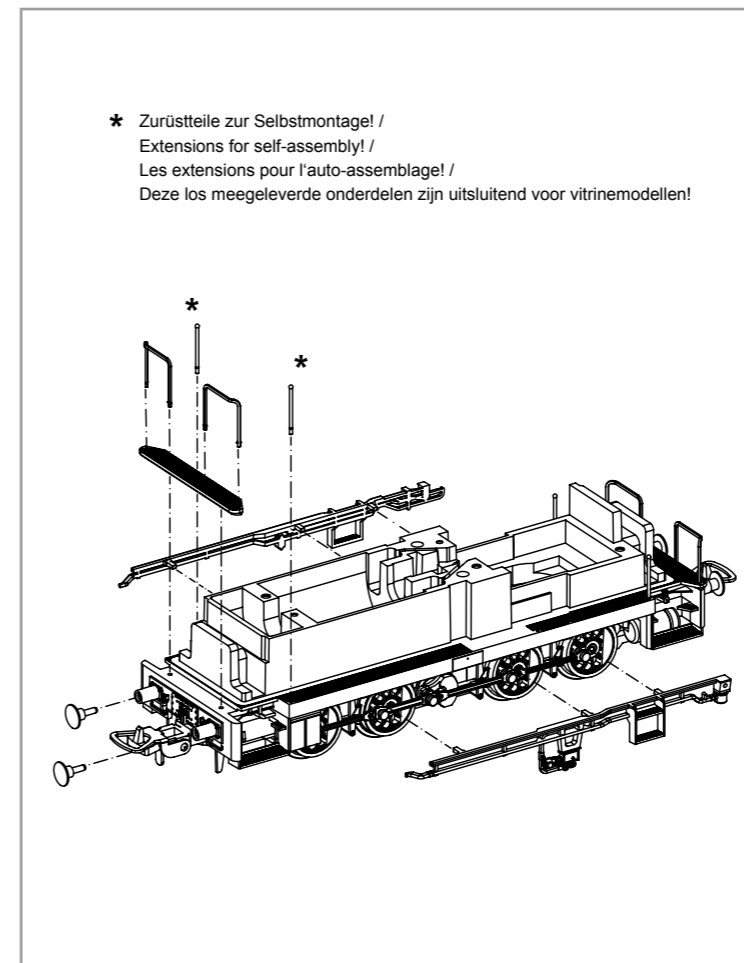
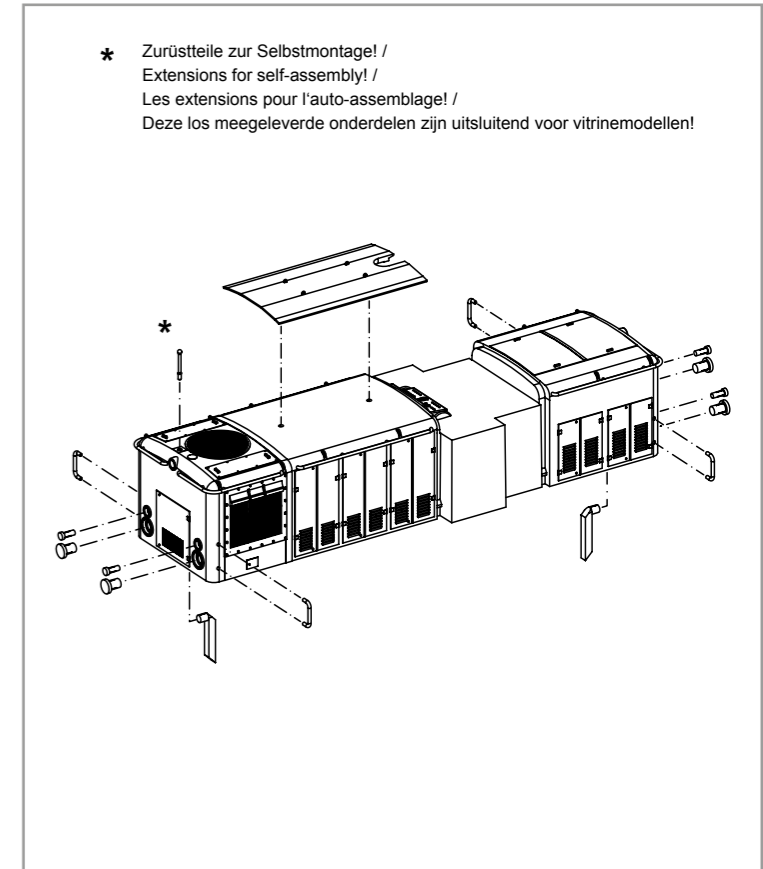
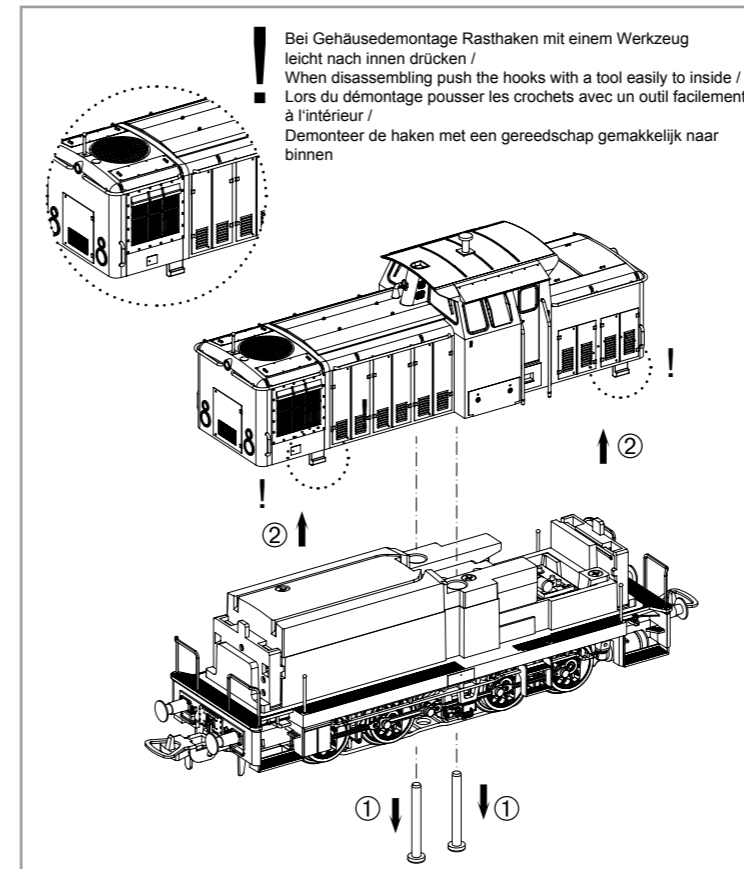
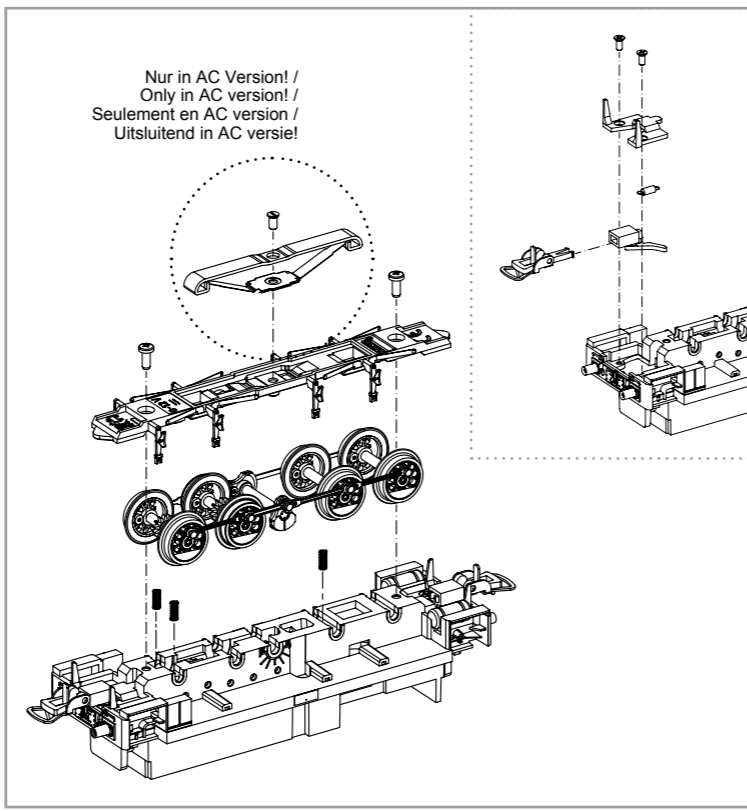
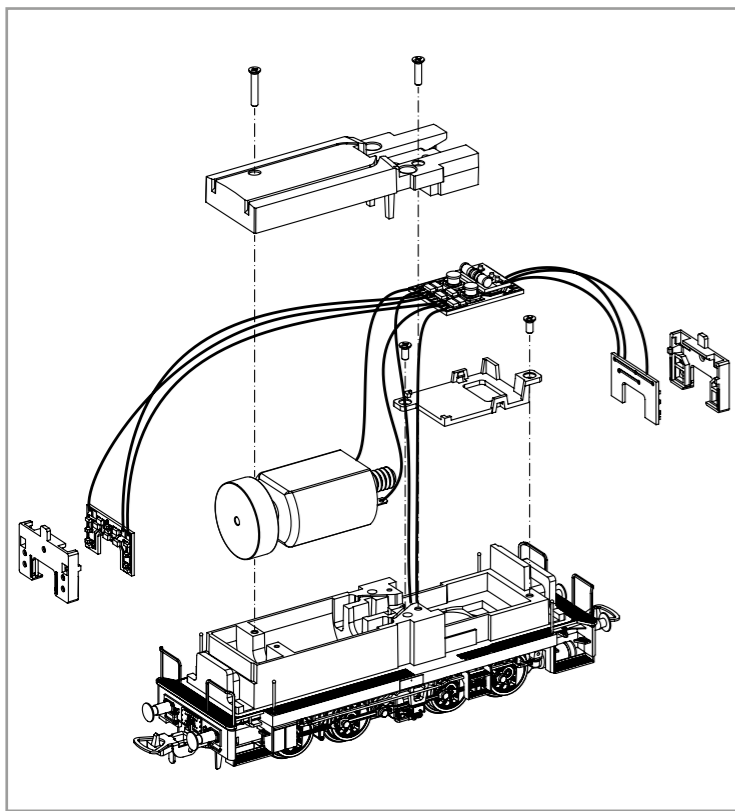


NEM 652  
# 59435 Gleichstrom DC 0-12 V ---  
# 59235 Wechselstrom AC 0-16 V ~





**Decodereinbau:**  
Installing Decoder /  
Installation du décodeur /  
Inbouw decoder

\*1 Bitte Brückenstecker aufbewahren!  
Please save the DC Bridge!  
Conservez l'interface digitale!  
De brugstecker s.v.p. bewaren!

\*2 In DC Version nicht enthalten!  
Not included in DC version! /  
Non compris dans la version 2 rails DC! /  
Bij de DC versie niet inbegrepen!

**Zurüstbauteile:**  
Extension /  
Pièces /  
Bijkomende onderdelen

56320 Soundmodul  
56320 Sound module  
56320 Module sonore  
56320 Sound module

56403 PIKO SmartDecoder 4.1 8-polig  
56403 PIKO SmartDecoder 4.1 8-pole, mfx  
56403 PIKO SmartDecoder 4.1 8-poles, mfx  
56403 PIKO SmartDecoder 4.1 8-polig

56404-300 PIKO SmartDecoder 4.1 8-polig, mfx  
56404-300 PIKO SmartDecoder 4.1 8-pole, mfx  
56404-300 PIKO SmartDecoder 4.1 8-poles, mfx  
56404-300 PIKO SmartDecoder 4.1 8-polig, mfx

56320 Lautsprecher  
56320 loud-speaker  
56320 haut parleur  
56320 luidspreker

\*1 Kabel vom Sounddecoder am Lautsprecher anlöten.  
Cables of the Sounddecoder soldering on  
the loud-speaker.  
Souder le câble du décodeur sur le haut parleur.  
Las de decoderkabel aan de luidspreker.

# ERSATZTEILE DIESELLOKOMOTIVE BR 106 / V 60

## Spare parts for Diesel Locomotive BR 106 / V 60

Bei Ersatzteilanforderung bitte immer die vollständige Ersatzteil-Nr. angeben • Please order the wanted spare part with the complete spare part item number.

4 AC/DC, 8 AC/DC, 11 AC/DC, 12 AC/DC, 13 AC/DC, 14 AC/DC, 18 AC/DC, 20 AC/DC, 22 AC/DC, 23 AC/DC, 24 AC/DC, 27 AC/DC, 29 AC/DC, 30 AC/DC, 31 AC/DC, 32 AC/DC, 33 AC/DC, 34 AC, 34 DC, 37 AC/DC, 38 AC/DC, 39 AC/DC, 40 AC, 40 DC, 41 AC/DC, 42 AC, 43 AC/DC, 44 AC/DC, 45 AC/DC, 47 AC/DC, 50 AC/DC, 300 AC, 49 AC/DC, 56026 AC/DC, 56030 AC/DC, 56129 DC, 56320 AC/DC, 56403 DC

Bezeichnung / Description	ET-Nr. / spare part N°	PG*
Gehäuse, dekoriert (mit Leuchtstäben) / Body, decorated (w light bars)	59435-04	11
Führerhaus, dekoriert (mit Fenster) / Driver Cab, decorated (w windows)	59435-08	12
Leuchtstab weiss-rot / Light bar white/red	59420-11	7
Fenster, Spitzenlicht / Window/Light bar third light	71044-12	9
Schlotabdeckung / Chimney cover	59435-13	7
Motorhaubenabdeckung / Motor cover	59435-14	7
Handstangen (8-tlg.) / Handles (set of 8)	59435-18	8
Wasserstandsanzeiger / Water level indicator	59435-20	6
Antenne / Antenna	59435-22	6
Rangiergriffe (4 Stck.) / Handle switcher (set of 4)	59420-23	7
Fronthandstangen, rechts + links / Front handle switcher, right + left	59420-24	8
Laufsteg kurz (2 Stck.) / Footbridge short (set of 2)	59420-27	7
Behälter (2 Sck.) / Boiler (set of 2)	71033-29	7
Seitenblende rechts + links / Side cover right + left	71033-30	7
Puffer (4 Stck.) / Buffer (set of 4)	59420-31	6
Kupplungsteile (3-tlg.) / Coupler part (set of 3)	71033-32	7
Feder (4 Stck.) / Spring (set of 4)	59420-33	6
Rahmen mit Zahnräder / Chassis w gear wheels	59435-37	14
Motor, komplett / Motor complete	59420-38	14
Druckfedern Achsen (3 Stck.) / Spring for axle (set of 3)	59420-39	6
Gegengewicht, komplett / Counter weight complete	59422-41	6
Kurbelbolzen (10 Stck.) / Screw blind shaft (set of 10)	59420-43	10
Set Kuppelstangen / Set Coupling rod	59422-44	12
Lichtmaske für Beleuchtungsplatine, vorne / Light mask for Light PCB, front	59420-45	6
Halter Hauptplatine / Holder PCB	59420-47	6
Hauptplatine mit Beleuchtungsplatten und Kabel / Main board w light board and wires	59420-49	15
Schrauben-Set (12-tlg.) / Set of screws (set of 12)	59420-50	7

Bezeichnung / Description	ET-Nr. / spare part N°	PG*
<b>ET aus unserem Standard-Programm / Spare parts standard range</b>		
Haftreifen (10 Stck.) / Friction tyres (set of 10)	56026	
Kupplung, vollst. (2 Stck.) / Coupling, complete (set of 2)	56030	
PIKO Soundmodul + Lautsprecher / PIKO Sound module w loudspeaker	56320	
<b>nur für DC-Version / only for DC version</b>		
Achshalter mit Schleiffedern / Wheel holder w contact plate	71033-34	9
Radsatz, komplett (4 Stck.) / Wheelset (set of 4)	59422-40	14
<b>ET aus unserem Standard-Programm (nur DC-version) / Spare parts standard range (only DC version)</b>		
Brückenstecker / DC Bridge	56129	
PIKO SmartDecoder 4.1 8-polig / PIKO SmartDecoder 4.1 8-pole	56403	
<b>nur für AC-Version / only for AC version</b>		
Achshalter m. Schleiffedern / Wheel holder w contact plate	71233-34	9
Radsatz, komplett (4 Stck.) / Wheelset (set of 4)	59222-40	14
Scheifer mit Schraube / Wheel holder w contact	59380-42	10
PIKO SmartDecoder 4.1 8-polig, mfx / PIKO SmartDecoder 4.1 8-pole, mfx	56404-300	16

\*Preisgruppe \*price category